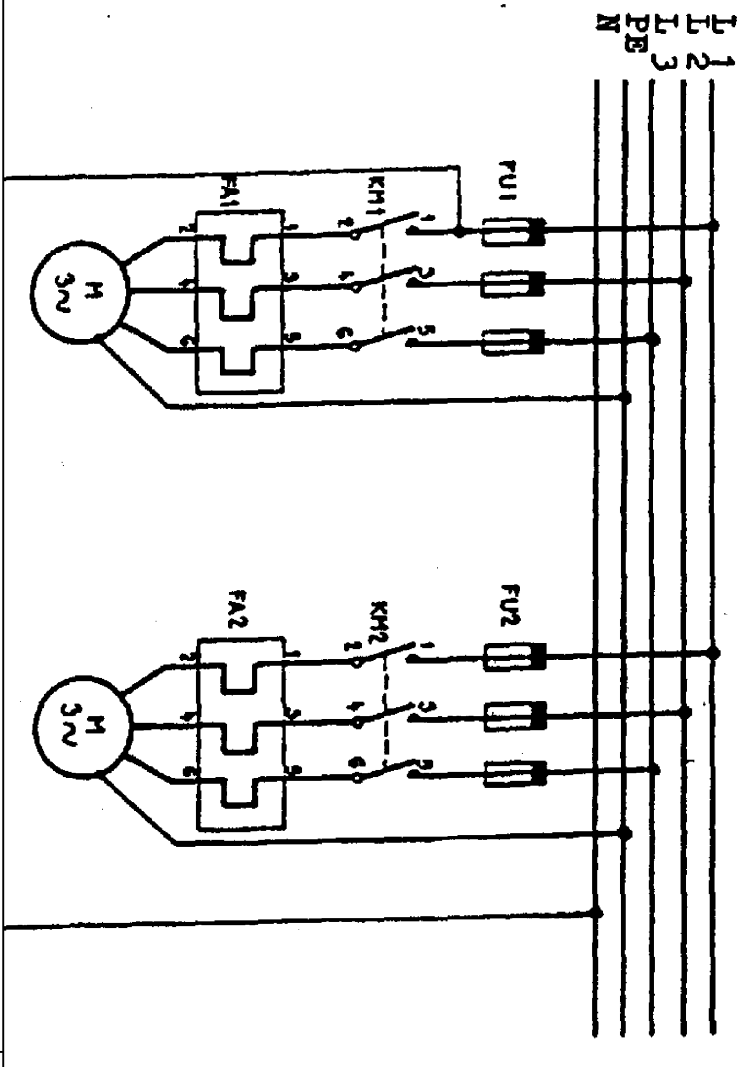
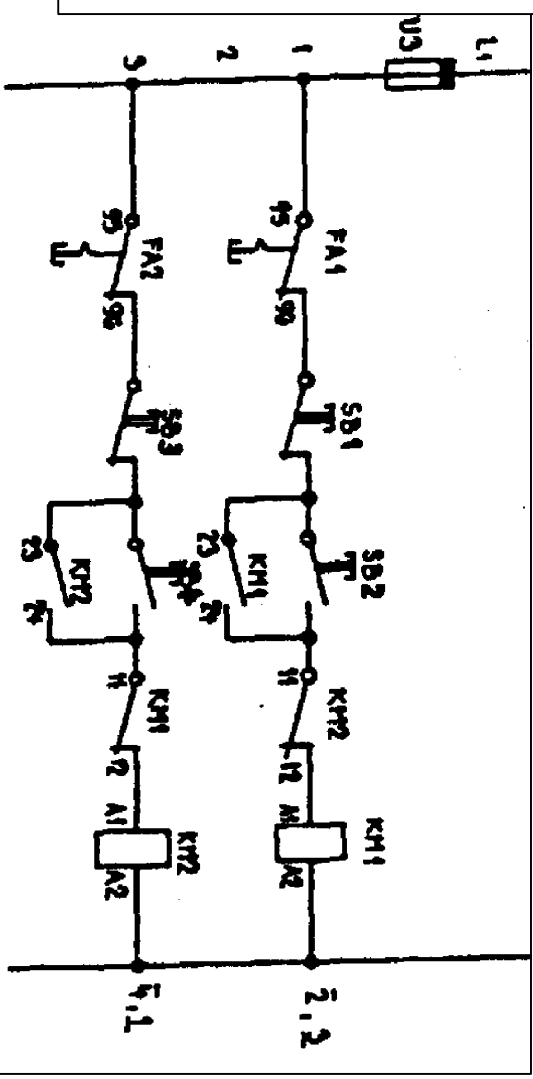


L1 /
L2 /
L3 /
N



N



Blukování - zapojení dvou elektromotorů ovládaných stykači tak, že jen jeden z nich smí být v chodu. Stisknutím zapínacího tlačítka stykače KM1, který je zapojen přes vypínací kontakt stykače KM2. Vzhledem k tomu, že i obvod cívký stykače KM2 je zapojen přes vypínací kontakt stykače KM1, který je při sepnutém stykači KM1 vypnut, nelze sepnout stykač KM2. Teprve po vypnutí stykače KM1 tlačítkem SB1 lze ovládat stykač KM2. Úkolem zapínacích kontaktů (KM1, KM2) je aretovat sepnutý stav příslušného obvodu.

0 1 2 3 4 5 6 7