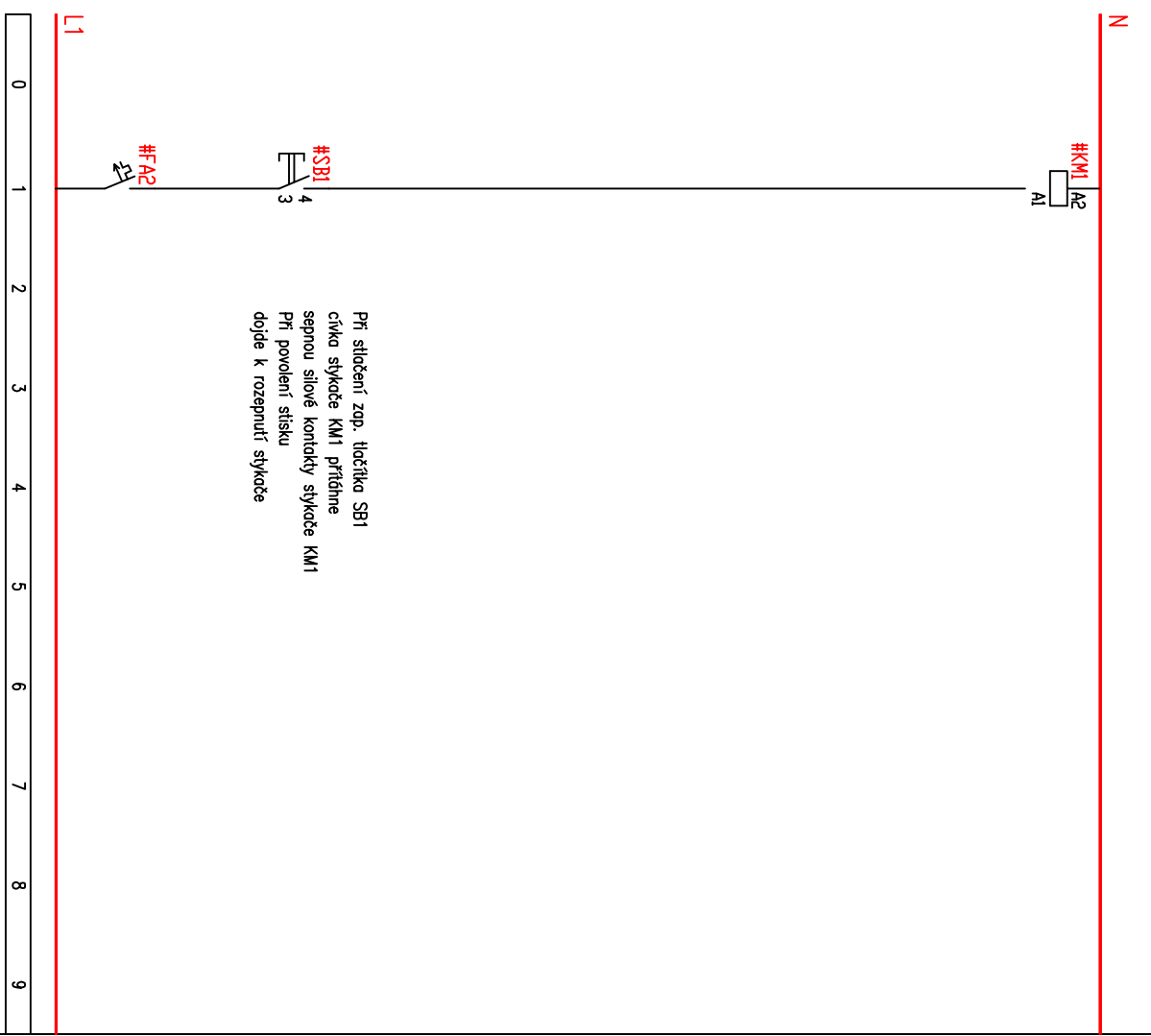
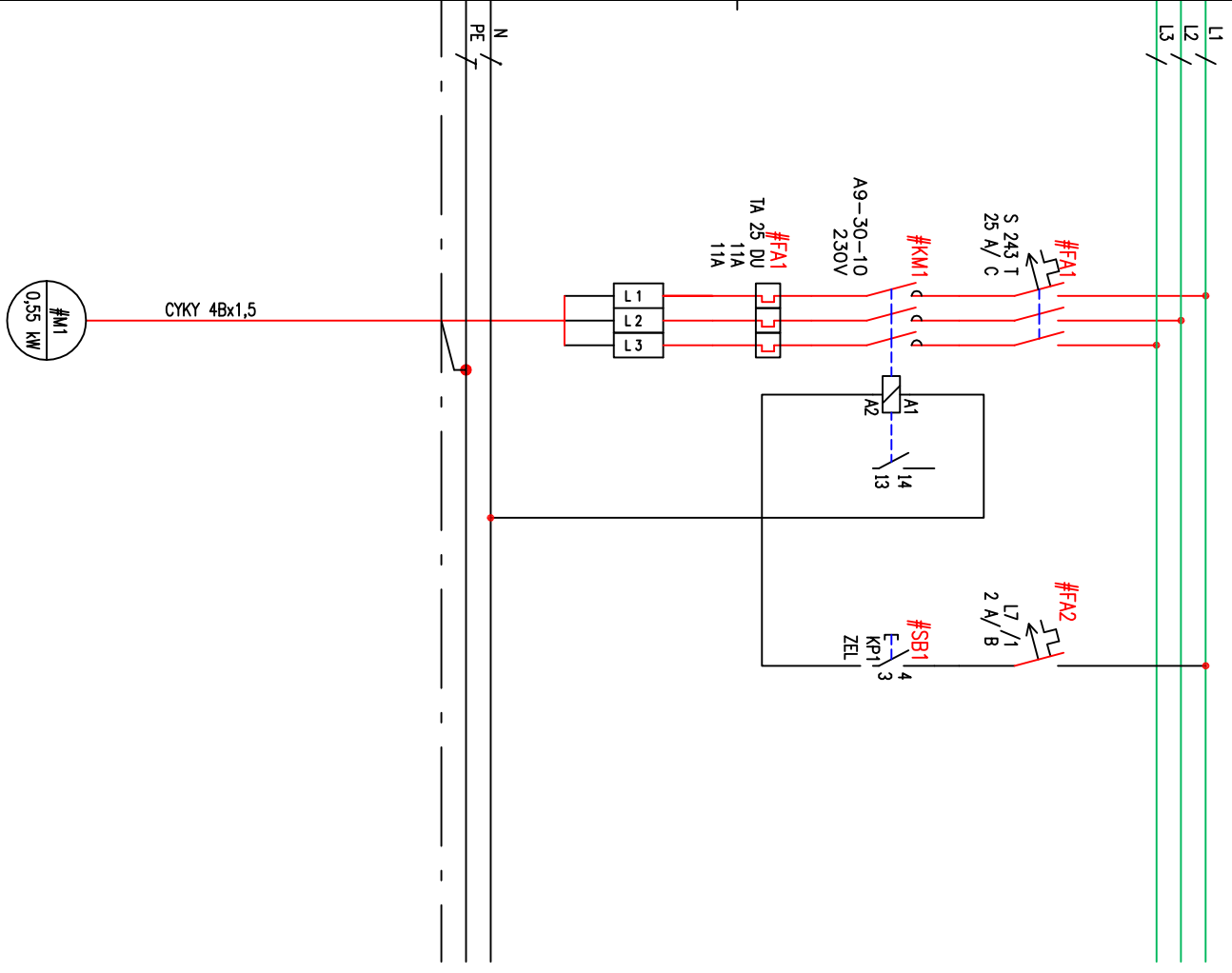


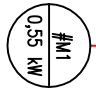
0	1	2	3	4	5	6	7	8	9
---	---	---	---	---	---	---	---	---	---



Při stlačení zap. tlačítka SB1
 cívkou stýkače KM1 přídáme
 sepnou sílové kontakty stýkače KM1
 Při povolení stisku
 dojde k rozepnutí stýkače

VENTILÁTOR

0,55 kW



CYKY 4Bx1,5

Vypracoval: Ing. Jiří Smálek
 Kontroloval: Hana Žáková

Třída: MÍSTNOST &

Ovládání stýkače 1 tlačítkem

ARCH.ČÍSLO

ZMĚNA &
 OSLIŠTU