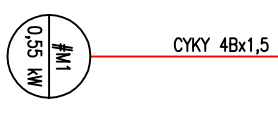
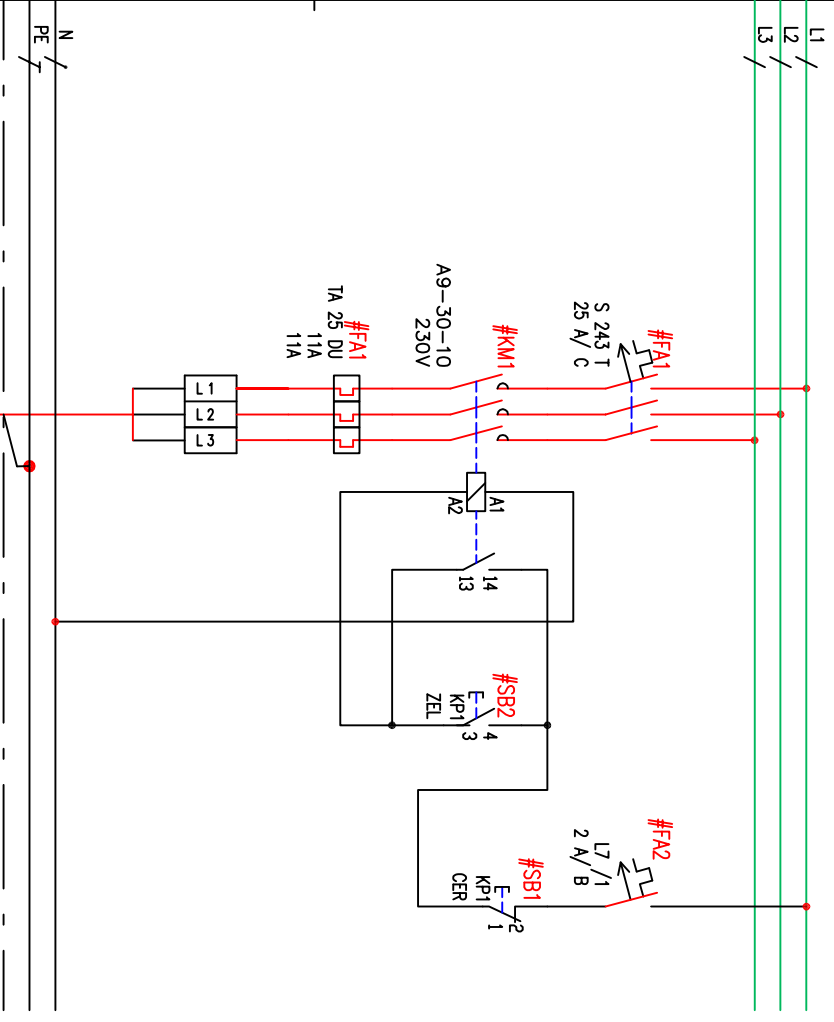
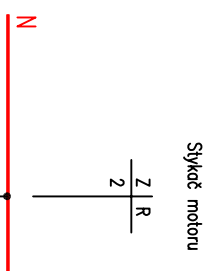


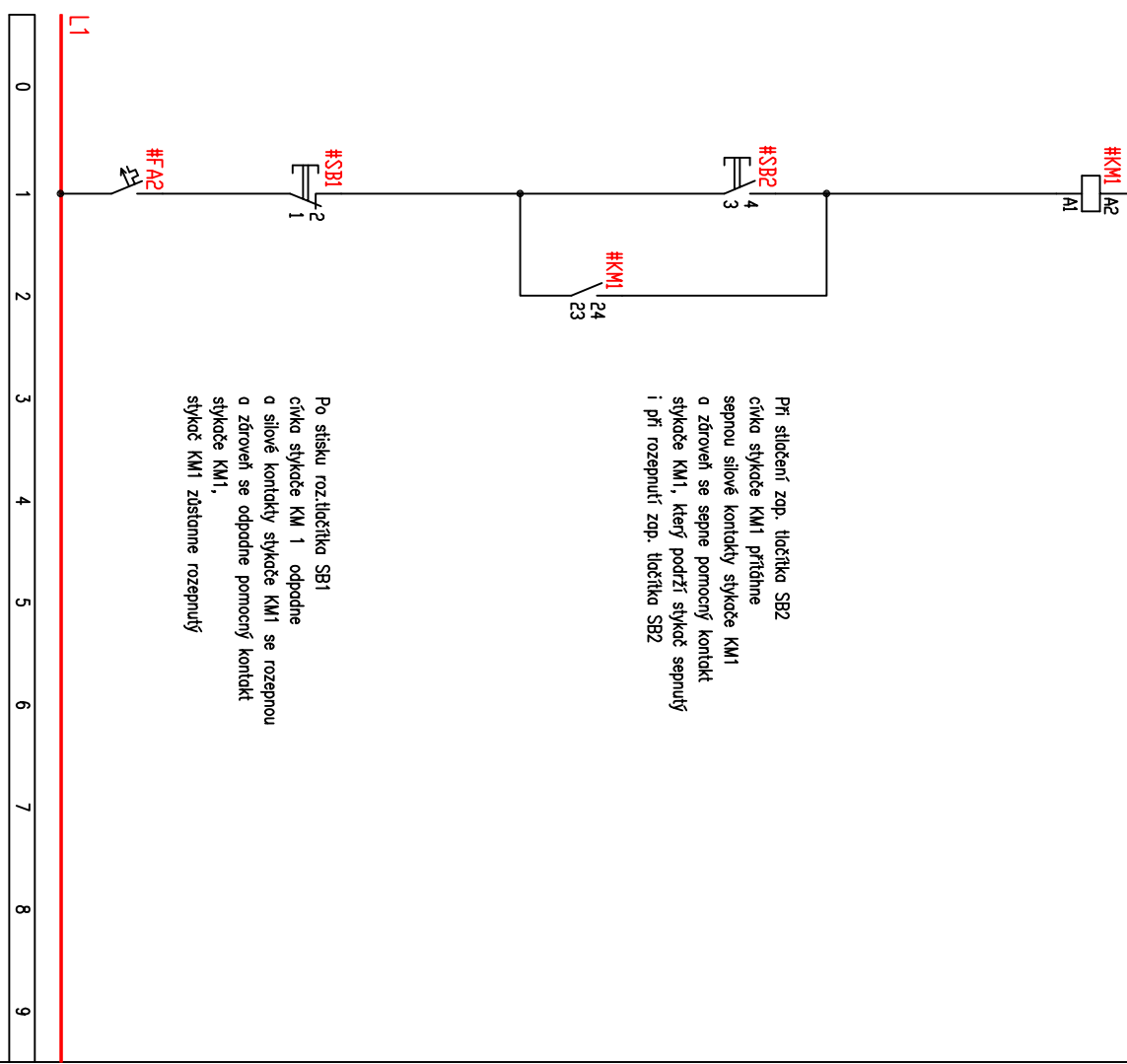
0	1	2	3	4	5	6	7	8	9
---	---	---	---	---	---	---	---	---	---



VENTILATOR  
0,55 kW



Sýkací motoru



Při stlačení zap. tlačítka SB2  
cívka stykače KM1 přitáhne  
sepnou sílové kontakty stykače KM1  
a zároveň se sepnou pomocný kontakt  
stykače KM1, který podrží stykač sepnutý  
i při rozepnutí zap. tlačítka SB2

Po stisku roz.tlačítka SB1  
cívka stykače KM 1 odpadne  
a sílové kontakty stykače KM1 se rozeznou  
a zároveň se odpadne pomocný kontakt  
stykače KM1,  
stykač KM1 zůstane rozeznutý