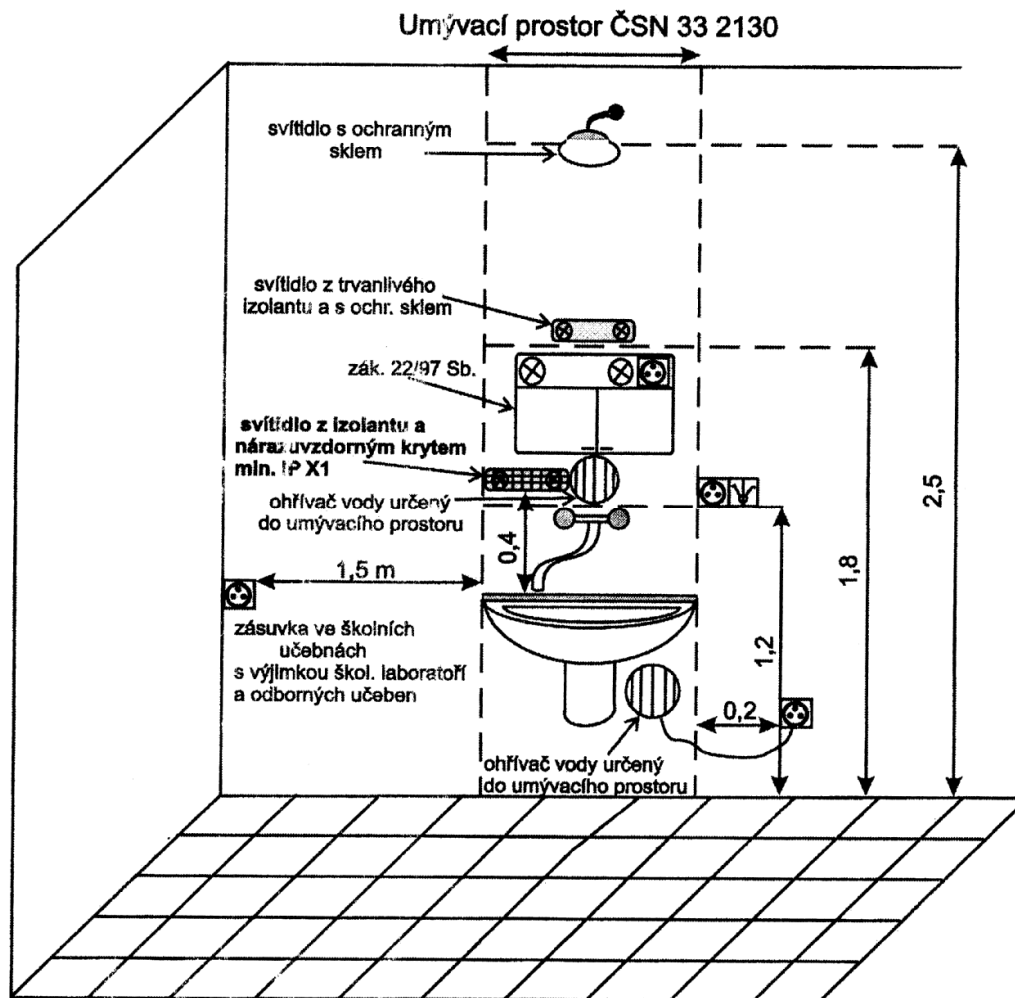


**Umývací prostor** - prostor určený svíslým průmětem umývadla nebo dřezu. V umývacím prostoru lze umístit svítidlo nebo ohřívač vody nebo další el.zařízení, které je do tohoto prostoru určeno. Pokud je umyvadlo (či dřez) těsně zabudované do pracovní desky jako je to například v kuchyňské lince pak pod touto deskou již není umývací prostor. Toto znamená, že pod dřezem v kuchyňské lince může být například umístěna zásuvka pro myčku či pračku. Za součást umyvadla se nepovažuje jeho okolí určené pouze pro odkládání věcí, i když toto okolí spolu s tímto umyvadlem tvoří jeden celek.

Svítidlo s ochranným sklem z trvanlivého izolantu se umísťuje 1,8m nad podlahou (v případě vyloučení nebezpečí mechanického poškození např. nárazuvzdorným krytem může být jen 0.4 m nad horním okrajem umývadla nebo dřezu, podmínkou je krytí IP X1). Je-li svítidlo



ivého

jsou  
níže  
ky u  
lních