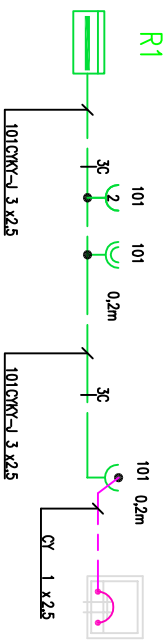
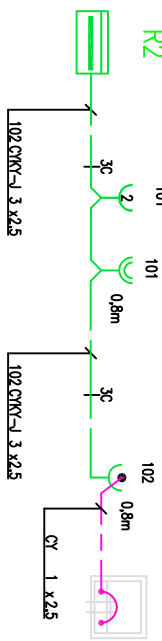


Instalace pod omítkou

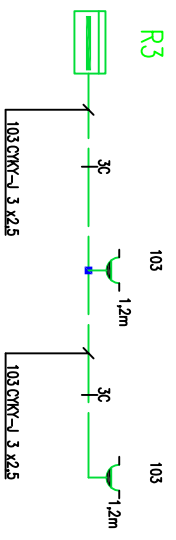
Ochranné pospojování



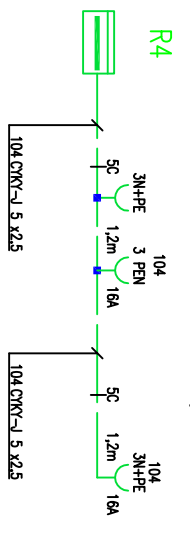
Průběžná montáž



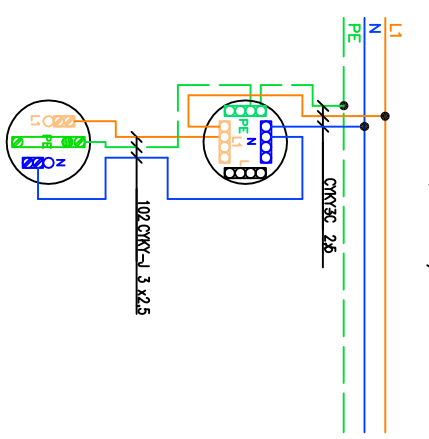
Instalace na omítku



Třířízové zásuvky na omítku

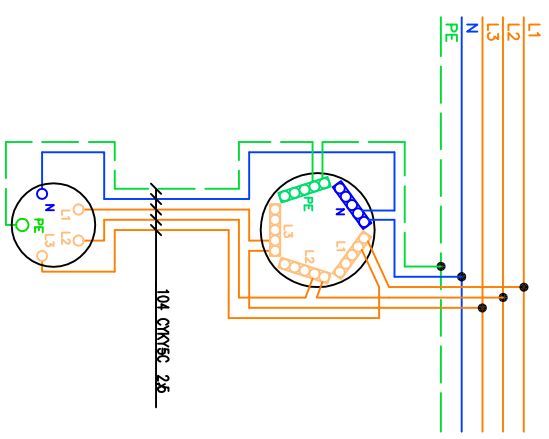


3NPE ~ 50Hz, 400V / TN-S

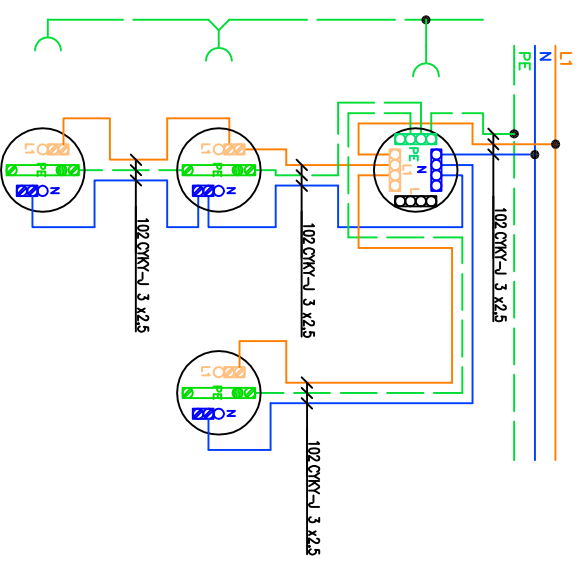


Průběžná montáž

3NPE ~ 50Hz, 400V / TN-S



3NPE ~ 50Hz, 400V / TN-S



Jednoplňové instalační schéma

Víceplňové instalační schéma

Vypracoval: Ing. Jiří Smítek
Kontroloval: Ing. Jiří Smítek

Titul:

Instalační schémata

Zásuvky

ARCH. ČÍSLO

ZMĚNA č.

ČÍSLO STU