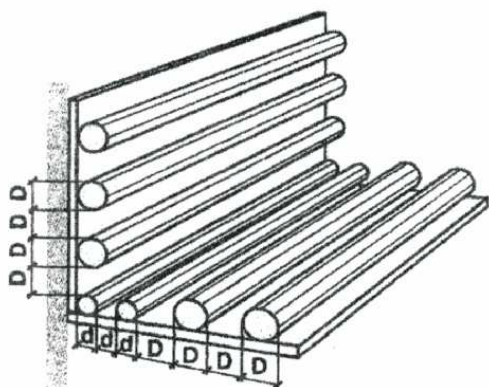
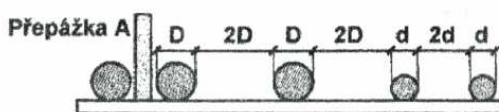


# ČSN 33 2000 - 5 - 52 Vedení na povrchu

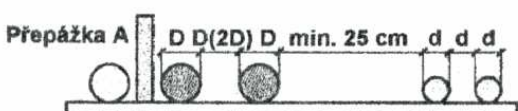


**Kabely nn a vn do 10 kV**

Legenda: D: kabel o větším průměru  
d: kabel o menším průměru



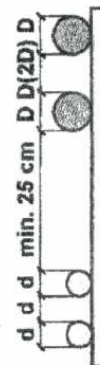
**Kabely vn nad 10 kV**



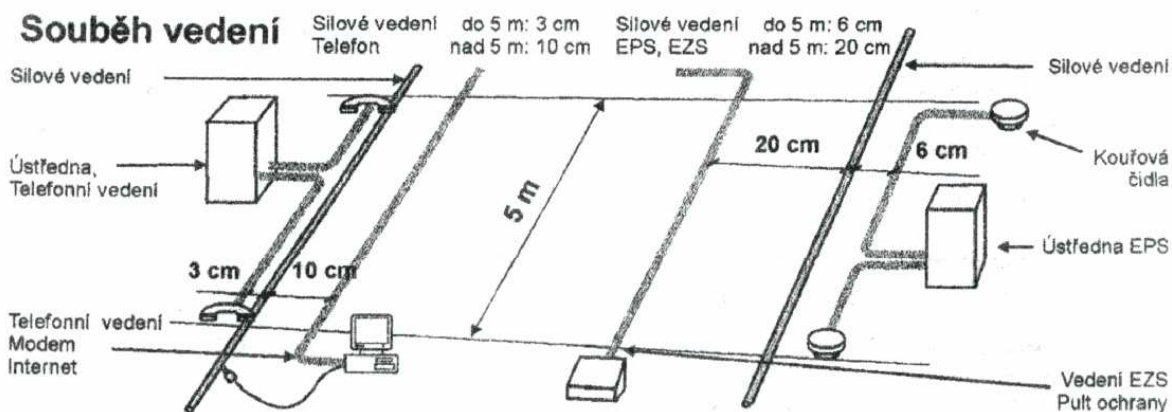
**kabel nn kabely vn kabely nn**

**Kabely nn a vn**

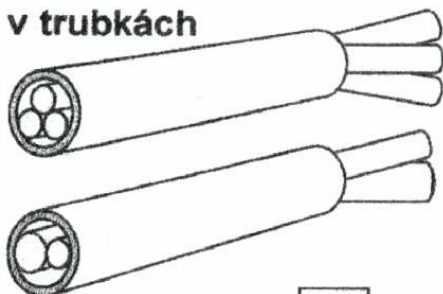
**- svislé uložení**



## Souběh vedení

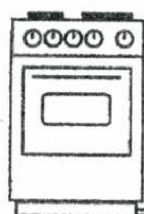


## Vedení v trubkách



silový obvod (světelný okruh)  
**Kabely zkoušeny na 4 kV !!!**  
**Samostatné PE !!!**  
silový obvod (zásuvkové okruhy)  
silový obvod  
**Mimo okruh SELV !!!**  
pomocné obvody pro totéž elektrické zařízení

## Poddajný přívod



## Pohyblivý přívod

